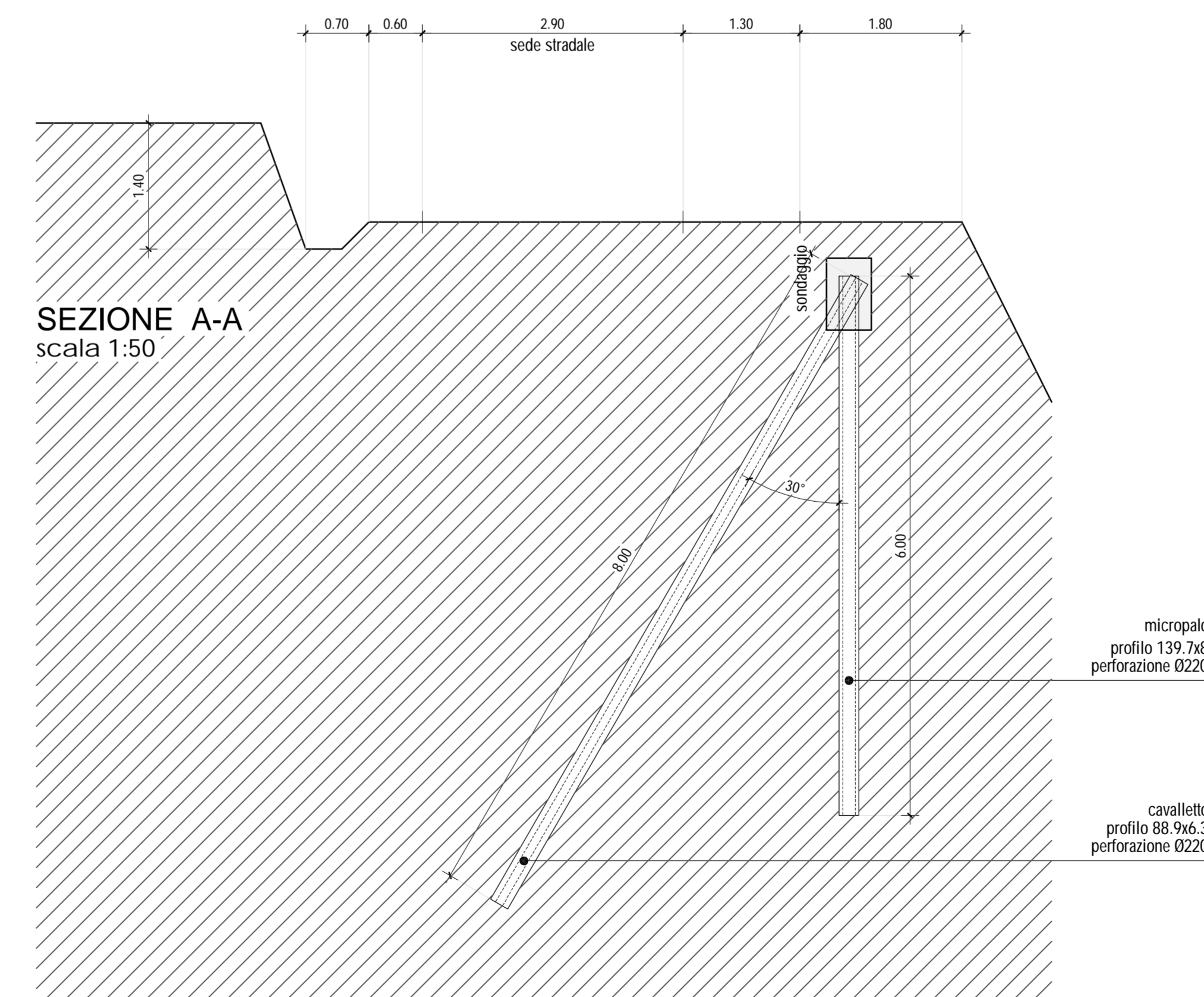
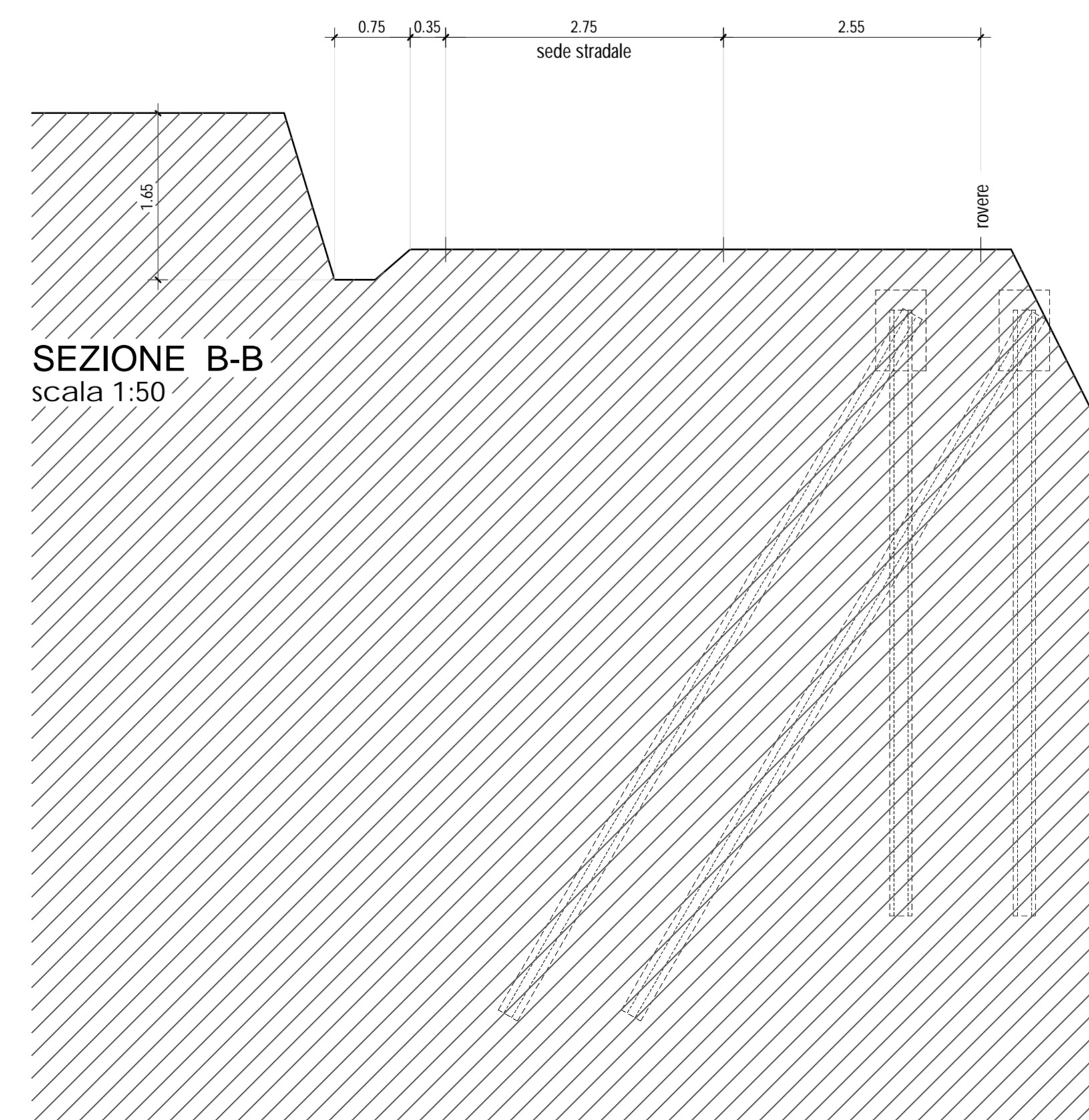
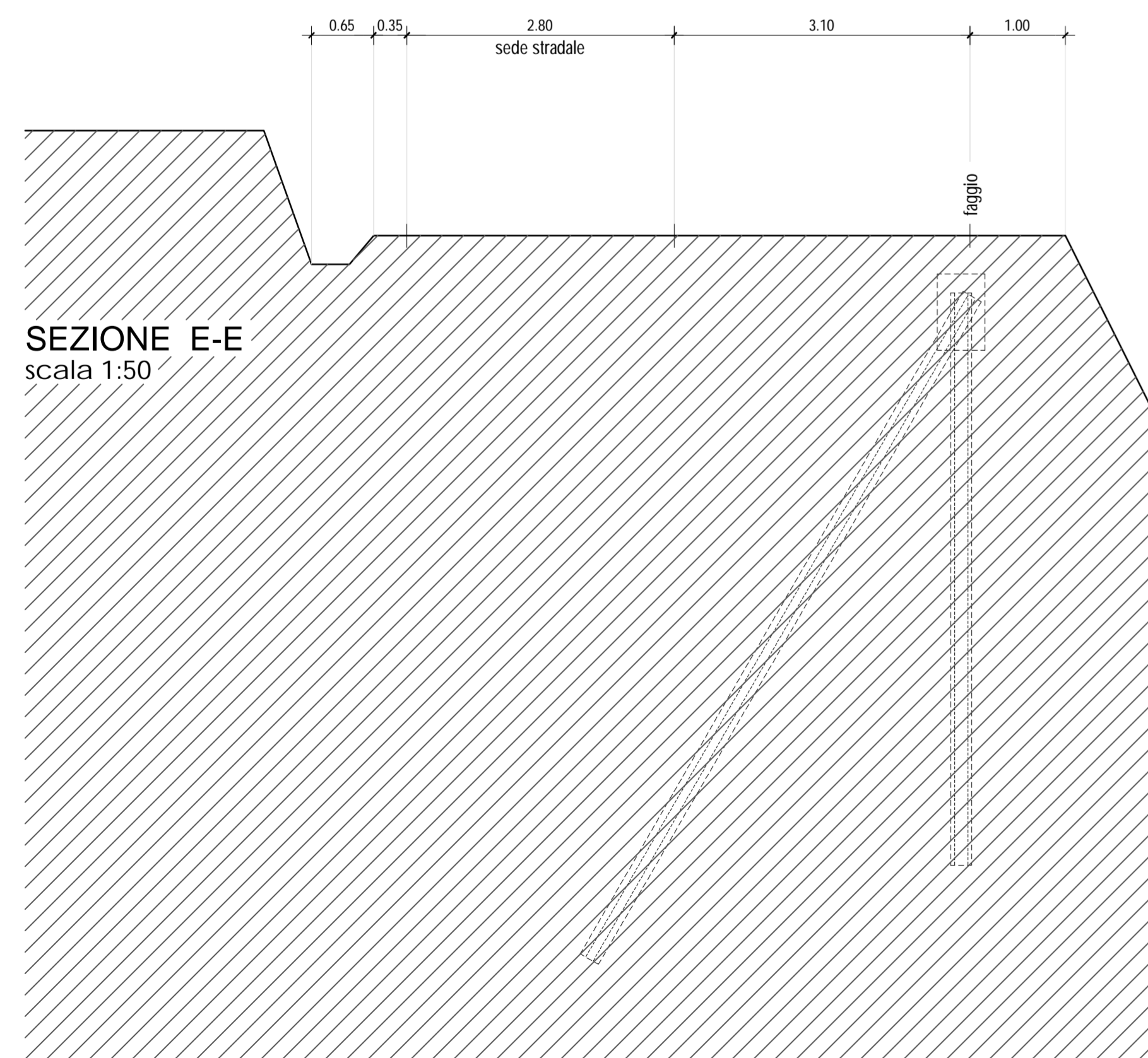
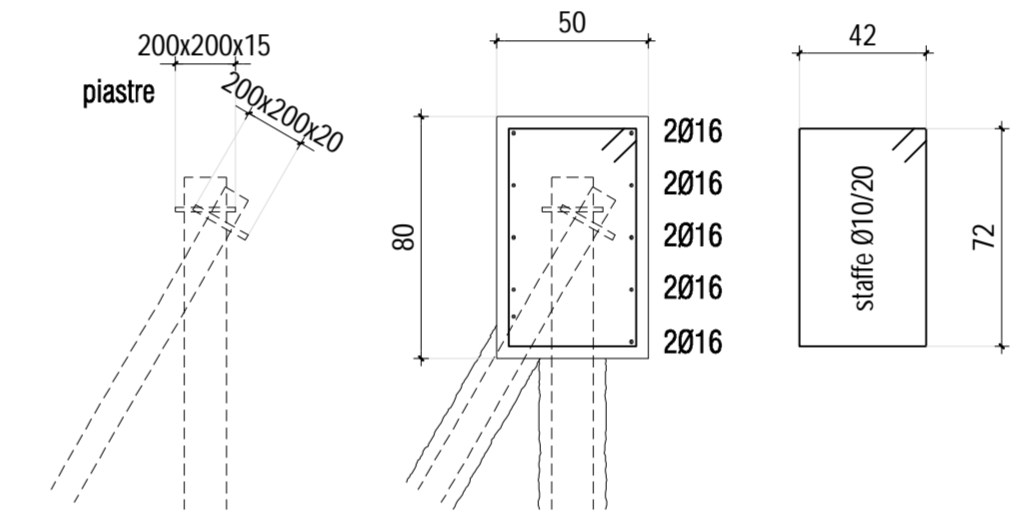


SEZIONE LONGITUDINALE STRADA
scala 1:100

FONDAZIONE 50x80
scala 1:25



REGIONE VENETO
PROVINCIA DI TREVISO
**COMUNE DI
SUSEGANA**

IL PROGETTISTA

IL RESPONSABILE DEL PROCEDIMENTO

PROGETTO ESECUTIVO

PROGETTO			
SISTEMAZIONE DELLA FRANA DI VIA CASONETTI			
COMITENTE			
COMUNE DI SUSEGANA - PROVINCIA DI TREVISO 31058 Piazza Martiri della Libertà n. 11 C.F. 82002750261 e P.I. 00471640268			
ELABORATI GRAFICI			SUSEGANA.IT
OGGETTO	DISEGNATORE	SCALA	TAVOLA
SEZIONI		1:50	2 di 2

IL PRESENTE ELABORATO NON POTRA' ESSERE RIPRODOTTO NE CONCESSO A TERZI NE UTILIZZATO PER SCOPPI DIVERSI DA QUELLO DI DESTINAZIONE. SENZA L'AUTORIZZAZIONE SCRITTA DI QUESTO STUDIO TECNICO.

= ing. Enrico Casagrande = studio di ingegneria civile =
31010 FARRA DI SOLIGO (TV) via Pirelli 81/a - tel. 0438-900313 - fax 0438-1890175 - E-mail: ec@emilly.com