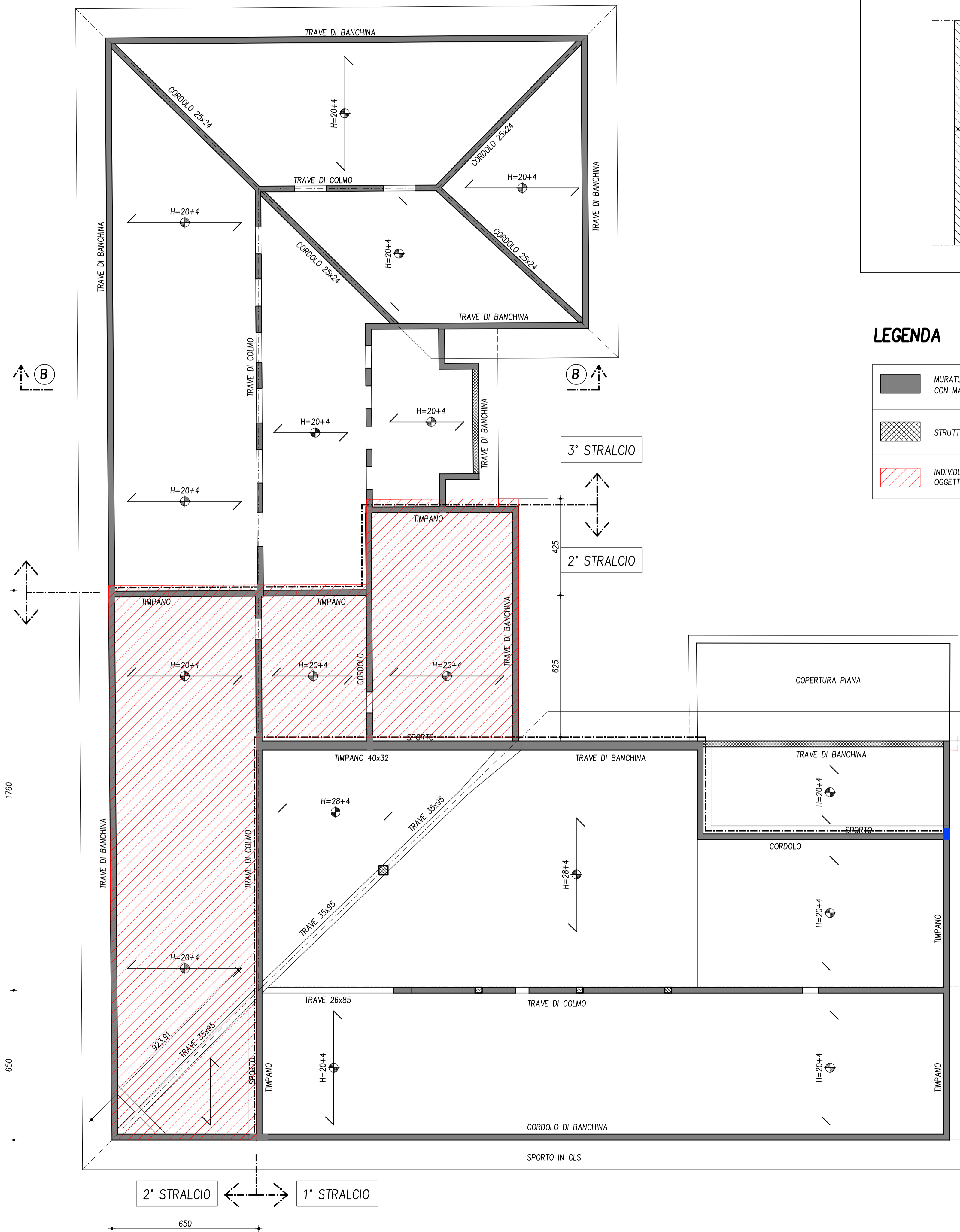


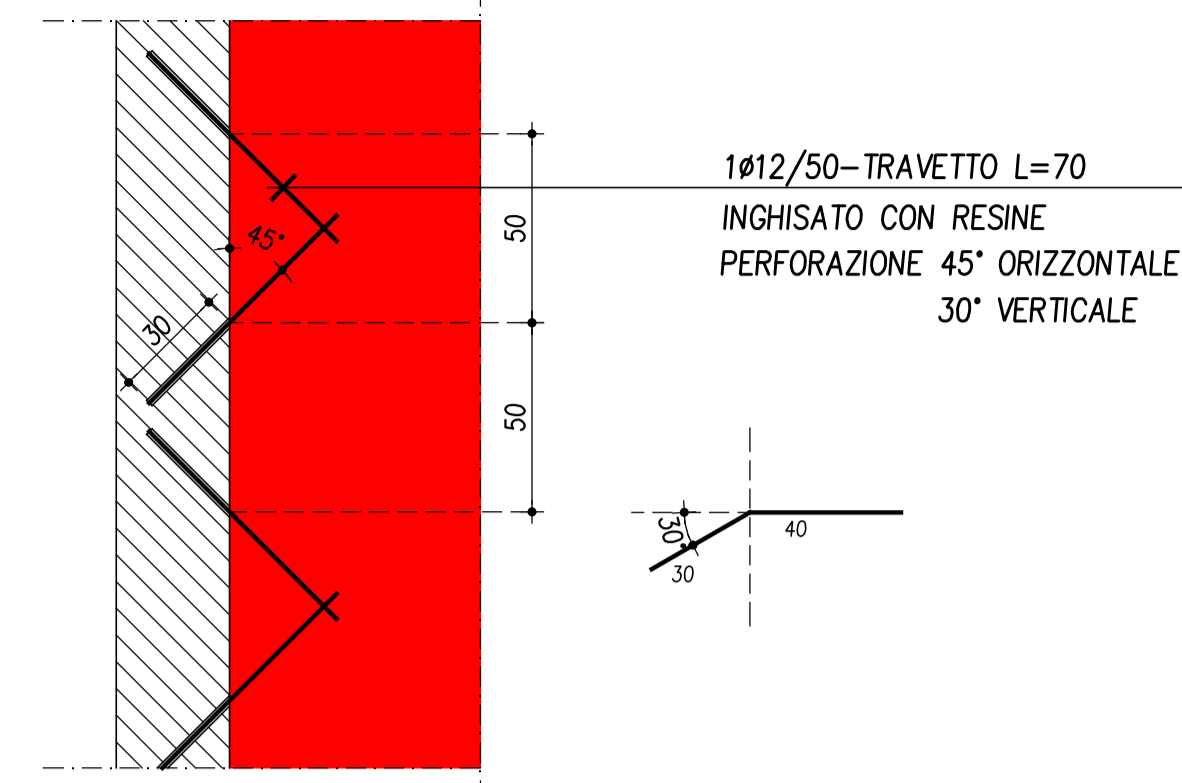
PIANTA COPERTURA

SCALA 1:100



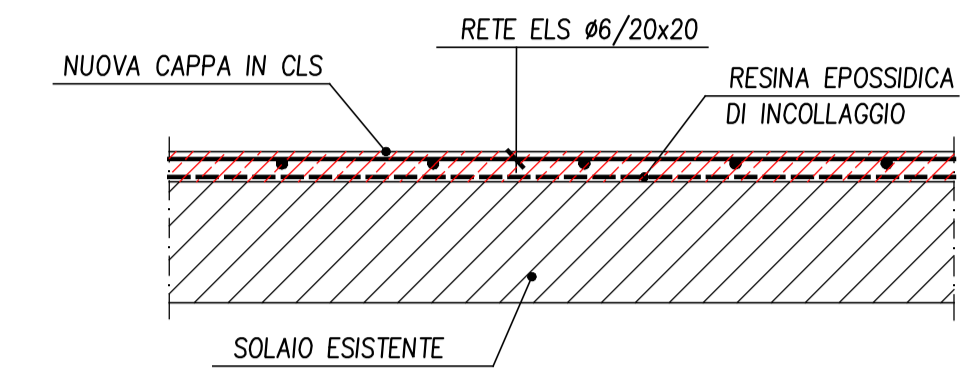
DISPOSIZIONE DEGLI ANCORAGGI DELLA NUOVA CAPPA SU TRAVI E/O CORDOLI ESISTENTI

SCALA 1:20



DETTAGLIO RINFORZO SOLAIO ESISTENTE

- PULIZIA ESTRADOSSO DEL SOLAIO ESISTENTE
- APPLICAZIONE SUL SOLAIO ESISTENTE DI UNO STRATO DI RESINA EPOSSIDICA ADESIVA
- POSIZIONAMENTO DELLE ARMATURE COME DA PARTICOLARI
- ESECUZIONE DELLA NUOVA CAPPA IN CLS



LEGENDA

- MURATURA DI SPESSORE 2 O 3 TESTE IN MATTONI SEMIPIENI CON MALTA CEMENTIZIA (DOPIO UN) A FORI VERTICALI
- STRUTTURE IN CALCESTRUZZO
- INDIVIDUAZIONE DEI SOLAI DI COPERTURA RELATIVI AL 2° STRALCIO OGGETTO D' INTERVENTO DELLE OPERE DI COMPLETAMENTO

COPROGETTI INGENGERIA ARCHITETTURA <small>Soc.coop. 32100 Belluno via De Min n°2 tel 0437.940175 fax 0437098441 e-mail: m.rossato@coprogetti.com</small>	
COMMITTENTE COMUNE DI SUSEGANA	RESPONSABILE DEL PROCEDIMENTO _____
OGGETTO INTERVENTO DI ADEGUAMENTO SISMICO DELLA SCUOLA MEDIA "D.MANIN" A SUSEGANA OPERE DI COMPLETAMENTO	PROGETTISTA dott.ing. Marco Rossato
ELABORATO STATO DI PROGETTO INDICAZIONE AREA D'INTERVENTO PARTICOLARI COSTRUTTIVI	TAVOLA N. 1
DISSEGNO N. 1705	DATA EMISSIONE 25.9.2017
REVISIONE N. α	IN DATA 25.9.2017