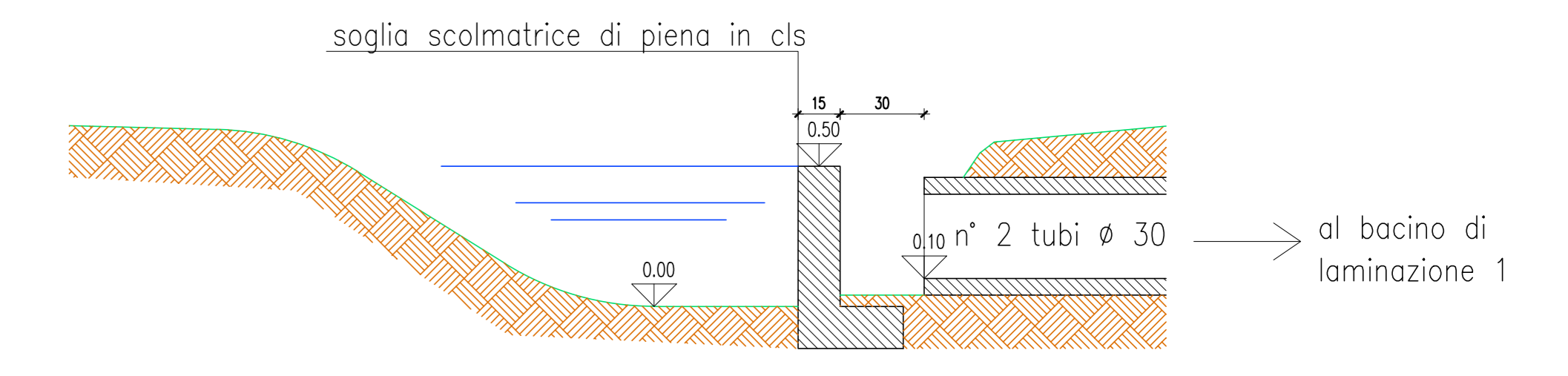
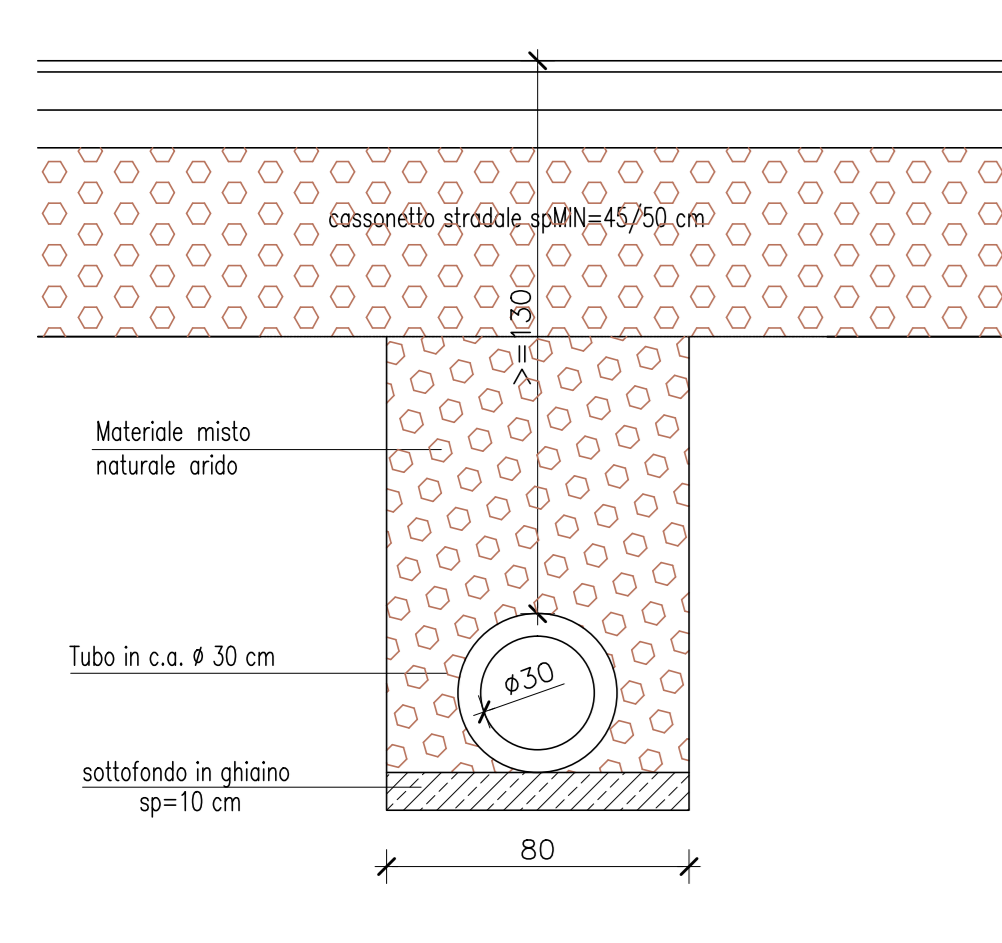


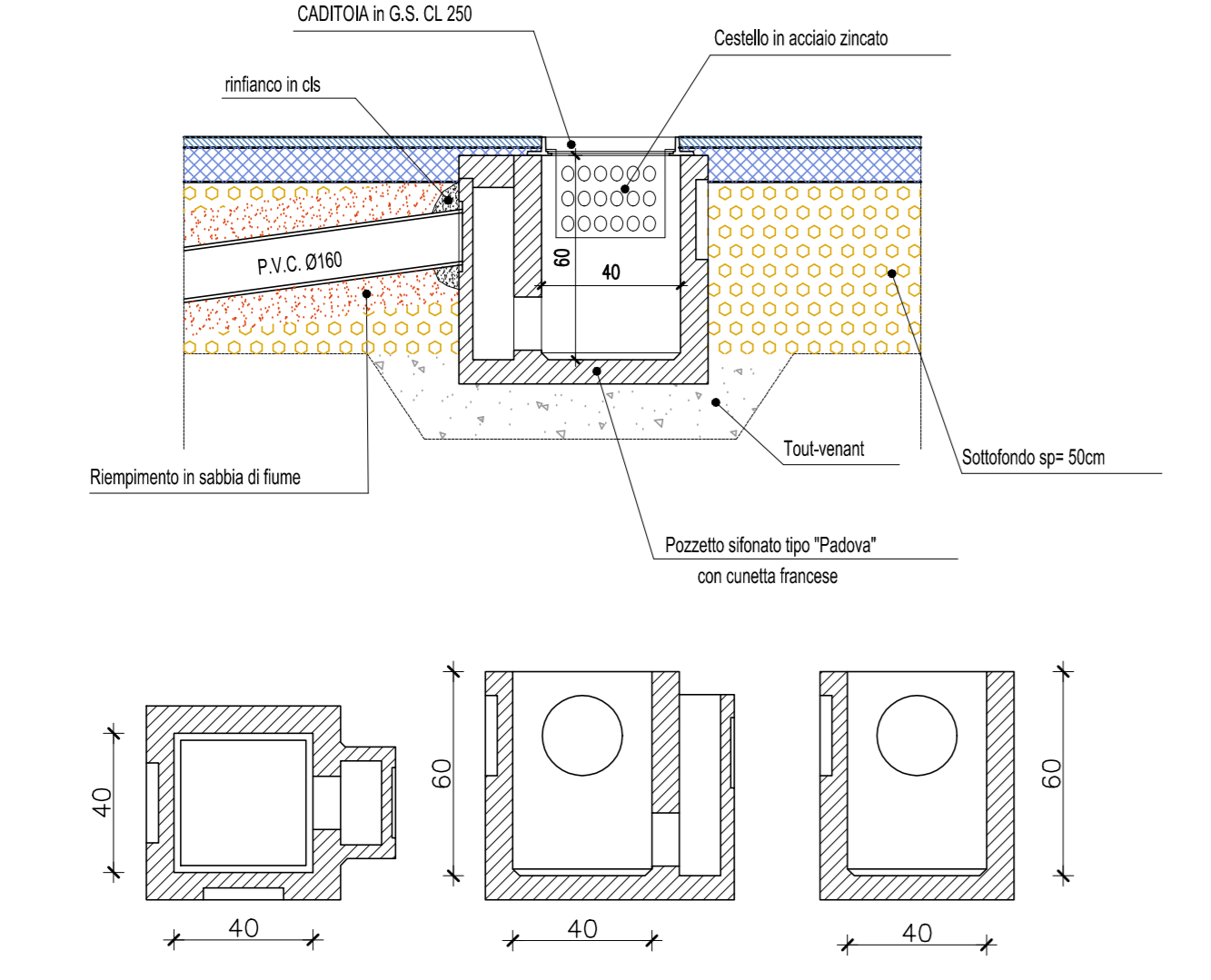
PARTICOLARE B SOGLIA SCOLMATRICE DI PIENA
SCALA 1:20



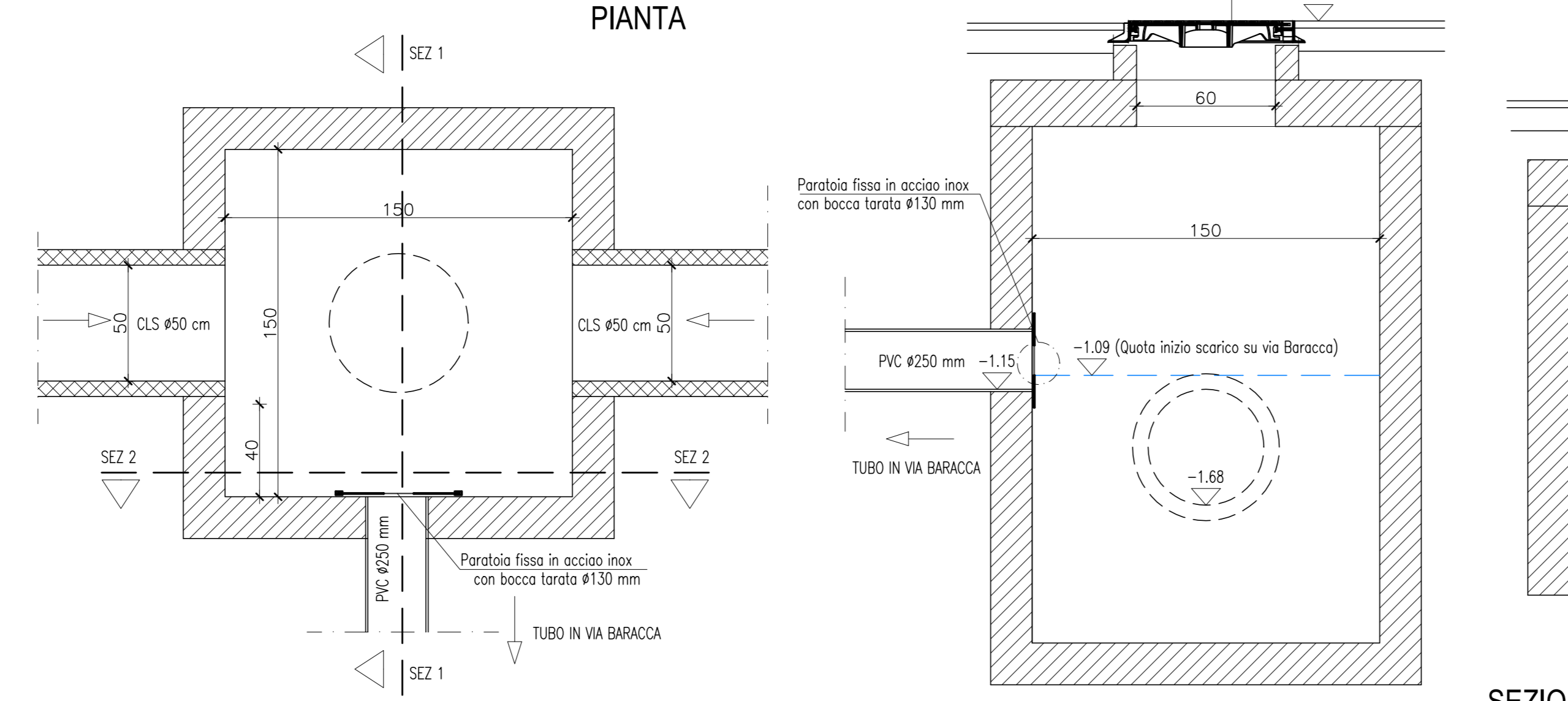
Sezione scavo tubo in cls
SCALA 1:20



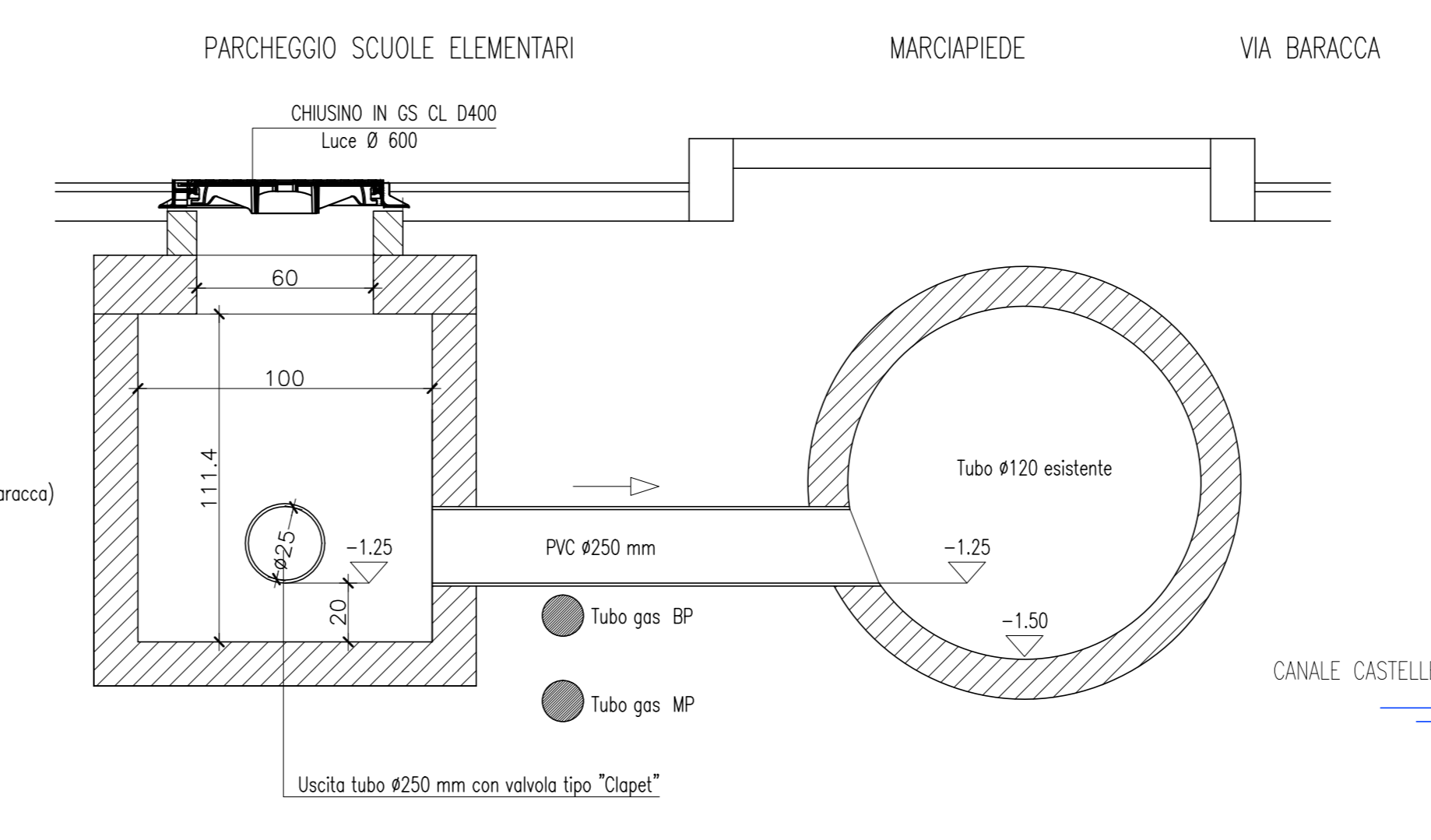
PARTICOLARE POZZETTO SIFONATO TIPO "PADOVA"
SCALA 1:20



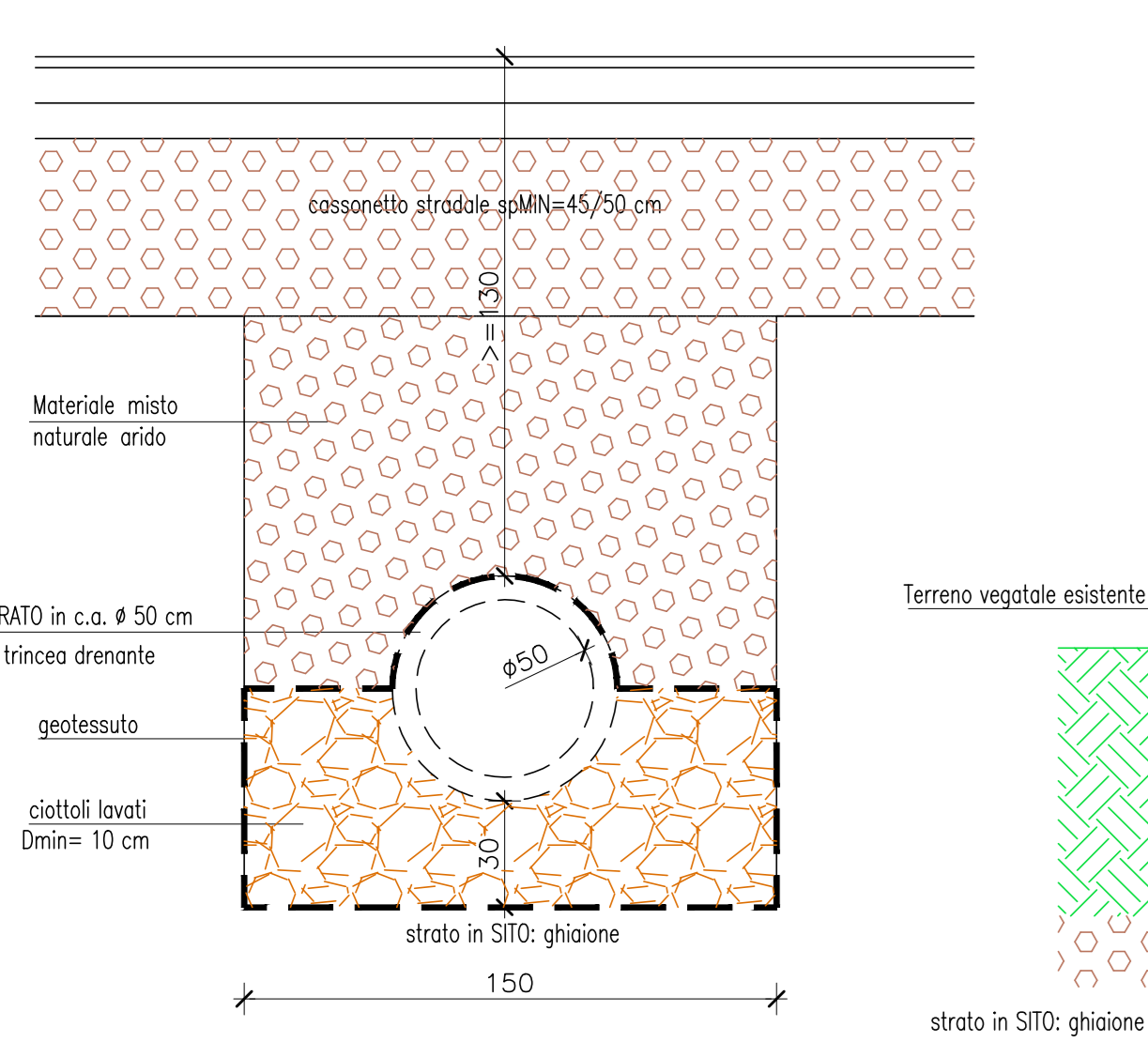
Particolare pozzetto scolmatore (M23)
SCALA 1:20



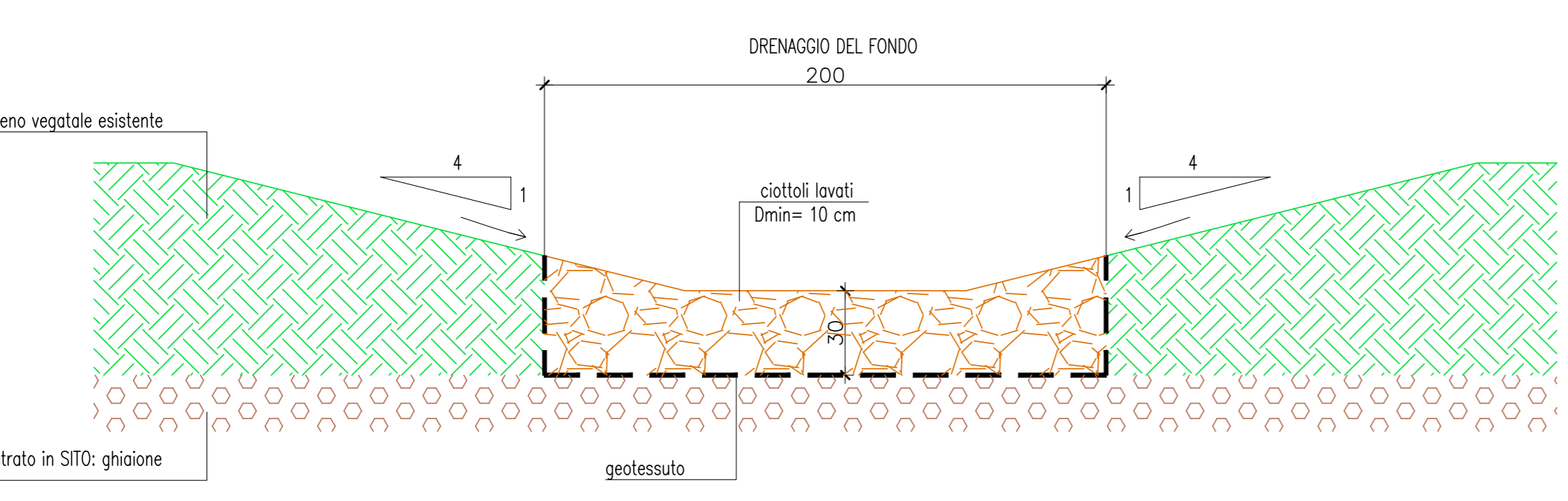
Particolare pozzetto (M30)
collegamento alla condotta in via Baracca



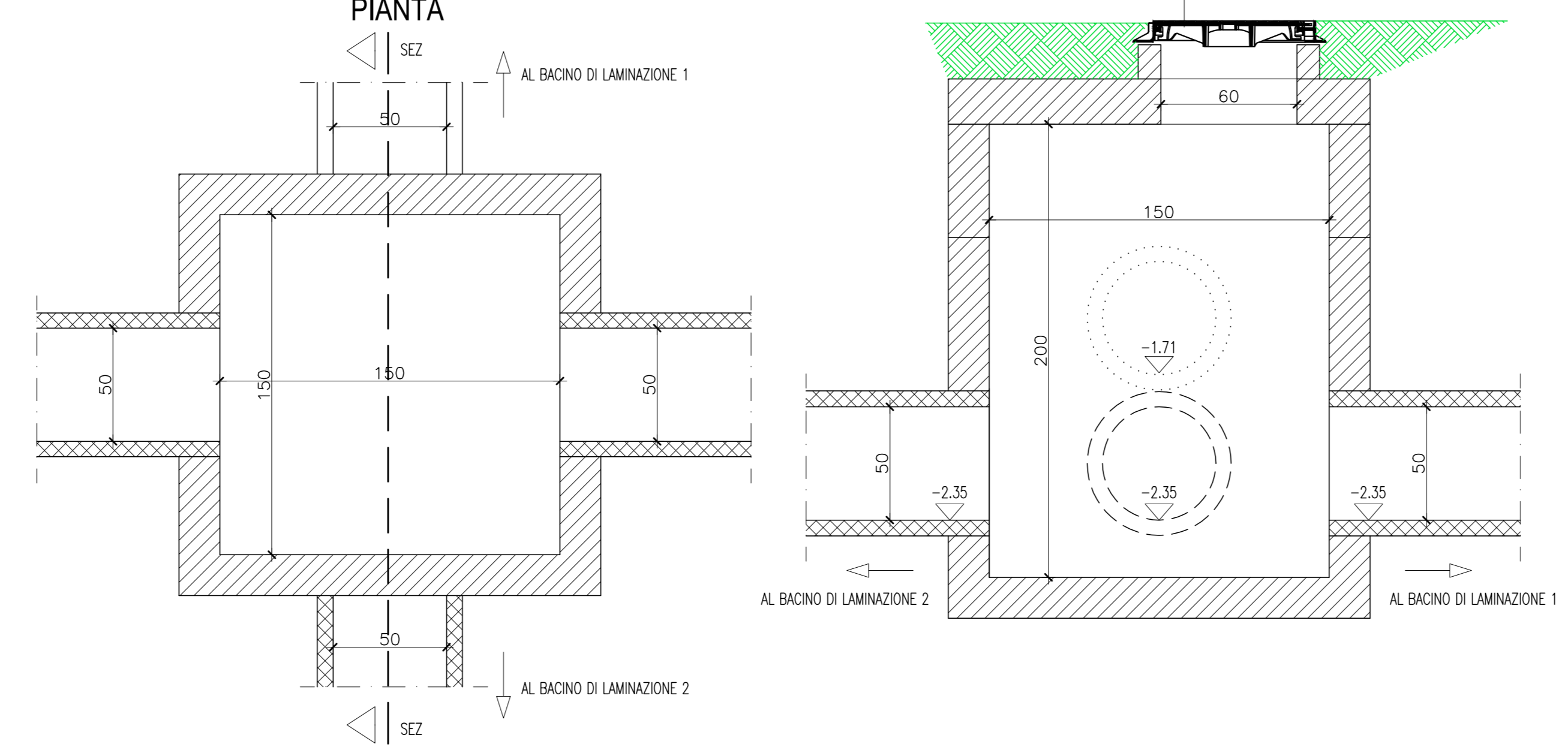
Sezione scavo tubo in cls con dreni
SCALA 1:20



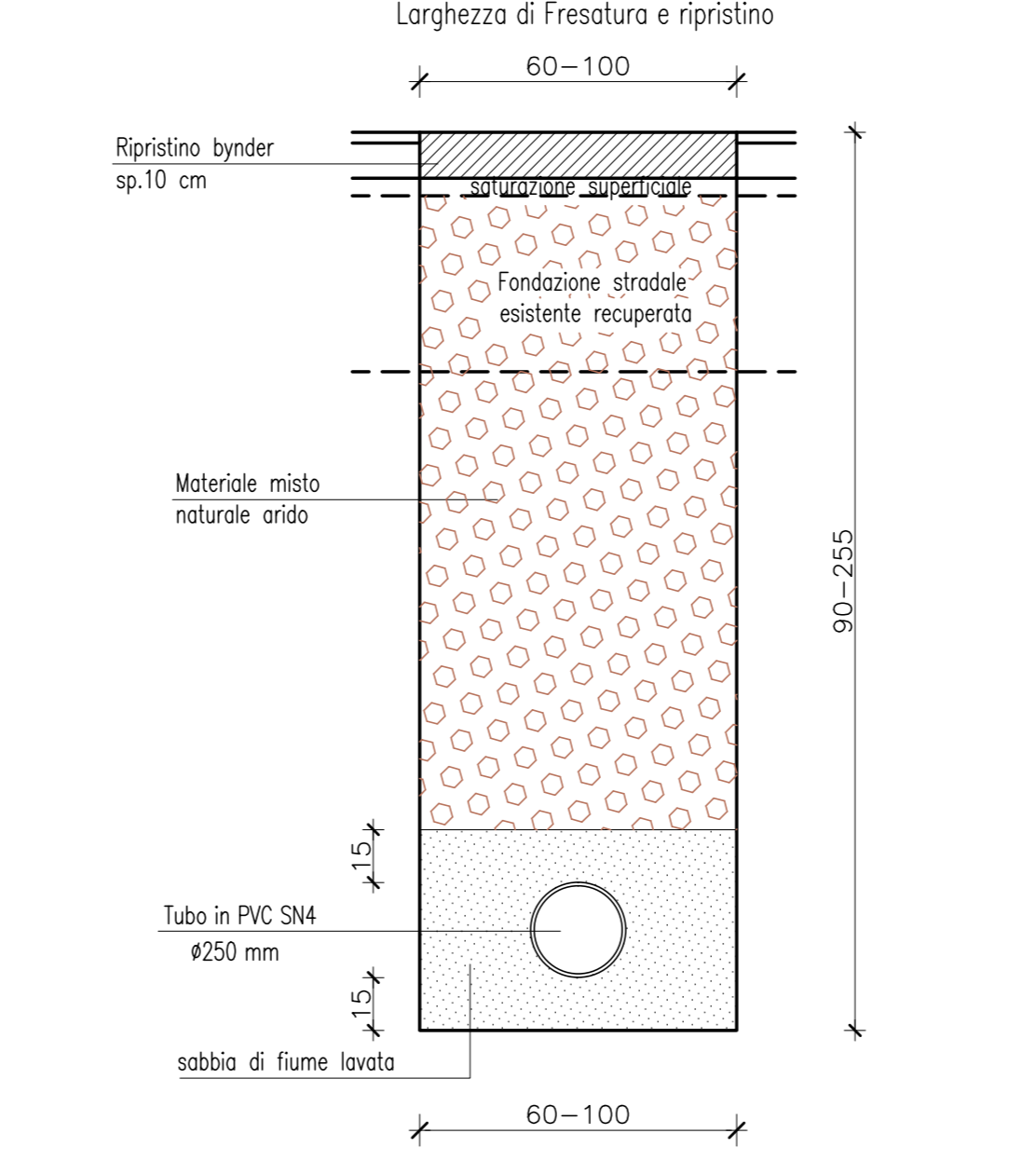
Particolare bacino di laminazione
SCALA 1:20



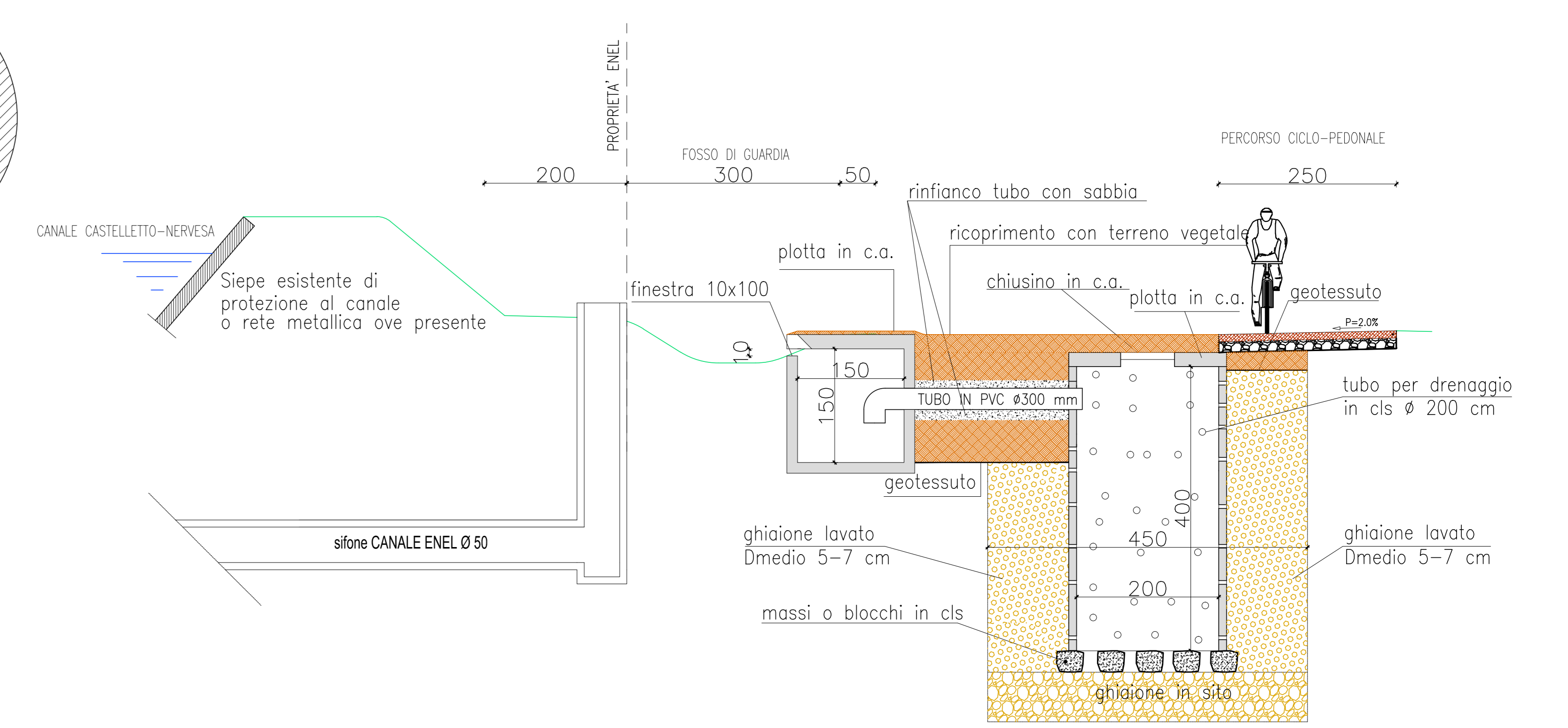
Particolare pozzetto scolmatore (M6)
SCALA 1:20



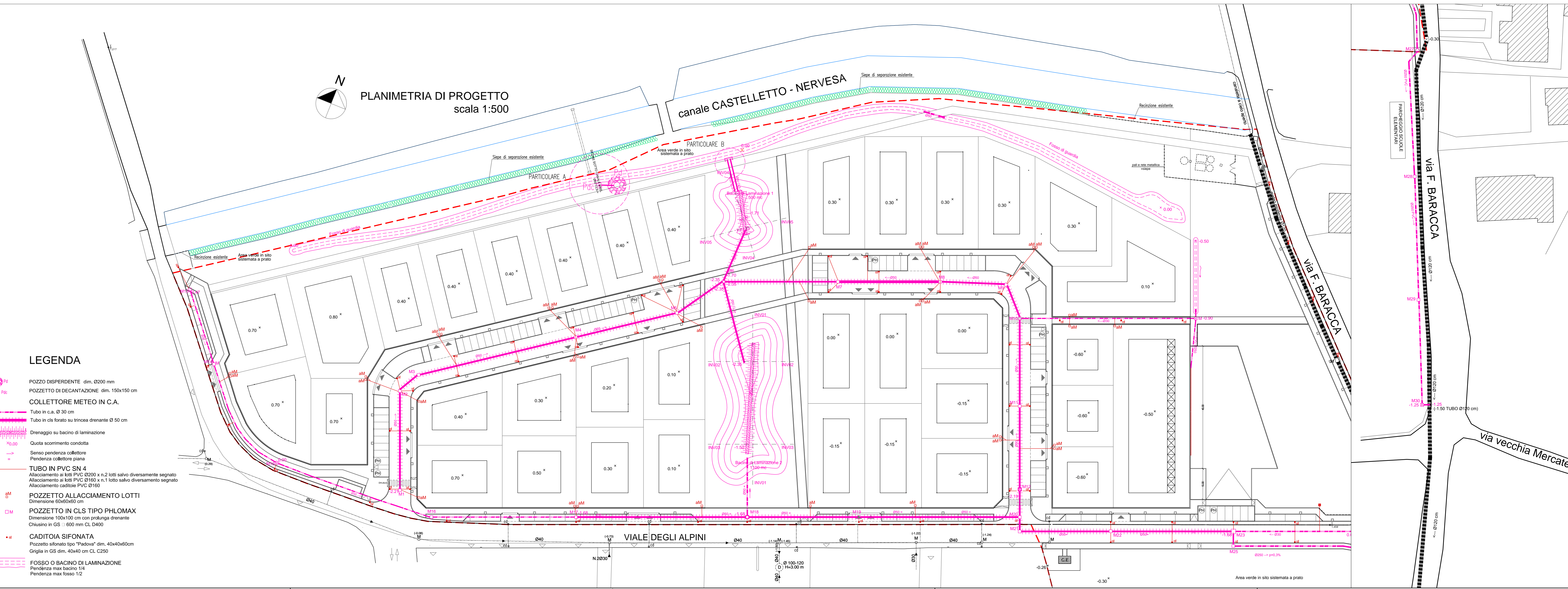
Sezione scavo tubo in PVC
collegamento alla condotta in via Baracca
SCALA 1:20



PARTICOLARE A SISTEMA DISPERSENTE
SCALA 1:50



PLANIMETRIA DI PROGETTO
scala 1:500



LEGENDA

- POZZO DISPERSENTE dim. Ø200 mm
- POZZETTO DI SIFONAZIONE dim. 150x150 cm
- COLLETTORE METEO IN C.A.
- Tubo in c.a. Ø 30 cm
- Tubo in c.a. forato su trincea drenante Ø 50 cm
- Drenaggio su bacino di laminazione
- Quota scorcimonto condotta
- Senso pendenza condotta
- Pendenza condotte piano
- TUBO IN PVC SN 4
- Allacciamento ai lotti PVC Ø200 x 1/2 lotti salvo diversamente segnato
- Allacciamento ai lotti PVC Ø150 x 1/2 lotti salvo diversamente segnato
- Allacciamento condotte PVC Ø160
- POZZETTO DI ALLACCIAMENTO LOTTI
- Dimensione Ø600x90 cm
- POZZETTO IN CLS TIPO PHLOMAX
- Dimensione 100x100 cm con prolunga drenante
- Chiavino in G.S. CL 200
- CADITOIA SIFONATA
- Pozzetto sifonato tipo "Padova" dim. 40x40x60 cm
- Griglia in G.S. CL 200
- FOSSO O BACINO DI LAMINAZIONE
- Pendenza max. bacino 1%
- Pendenza max. fosso 1/2

PROVINCIA DI TREVISO
COMUNE DI SUSEGANA

PIANO URBANISTICO
ATTUATIVO n° 5
COLFOSCO DI SUSEGANA
viale degli Alpini - via F. Baracca

OPERE DI VARIANTE

COMITANTI:
COLFOSCO SVILUPPO s.r.l.
CEOTTO ENZO
CEOTTO RENATA
CEOTTO RUGGERO
BIENI CEOTTO VITTORIO
MARBETTI ANGELA

CODICE COMMISIA: [] [] [] [] [] [] [] [] [] []

LIVELLO: PROGETTO ESECUTIVO

DATA: FEBBRAIO 2014

OGGETTO DELL'ELABORAZIONE:
PLANIMETRIA FOGNATURA METEORICA
SEZIONI PARTICOLARI

N. ELABORAZIONE/TAVOLA:
09a

SCALA: VARI

REVISIONI:

VERIFICATO: I.S.I.
REDATTO: G.F.L.

PROGETTISTA E DIRETTORE LAVORI:
ING. CARLO TITTON

its
engineering company

Progetto eseguito in collaborazione con: [] [] [] [] [] [] [] [] [] []